



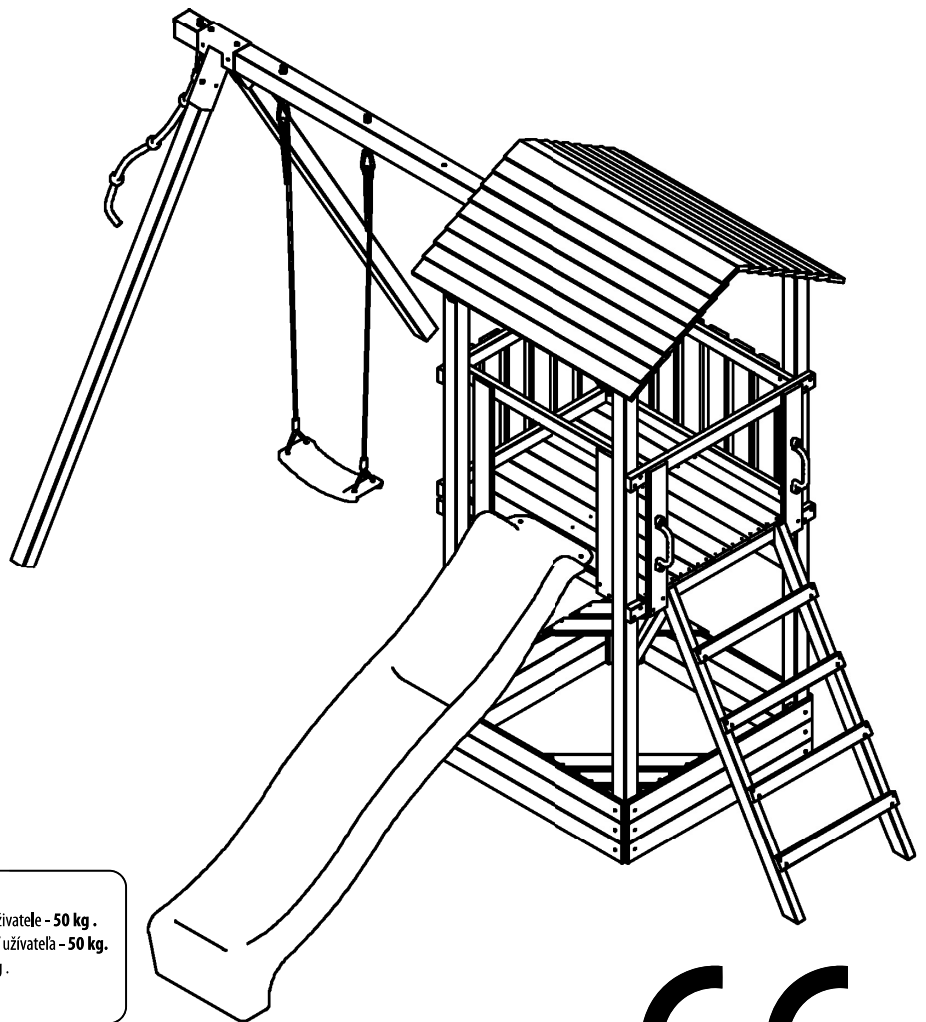
asko

LUCIE

CZ **POZOR:**
Pouze k domácímu použití!
Pro venkovní použití!

SK **POZOR:**
Iba na domáce použitie!
Pre vonkajšie použitie!

EN **WARNING:**
Only for private, non-commercial purposes!
Outside use only!



CZ Maximální počet uživatelů - **3 osoby**. Maximální hmotnost uživatele - **50 kg**.
SK Maximálny počet užívateľov - **3 osoby**. Maximálna hmotnosť užívateľa - **50 kg**.
EN Maximum number of user: **3**, maximum weight of user **50 kg**.



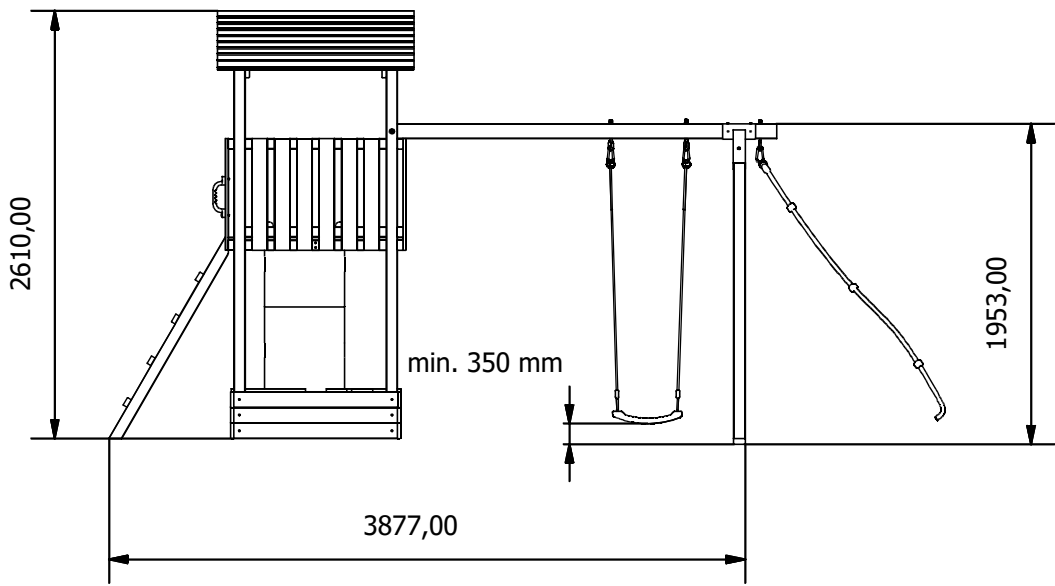
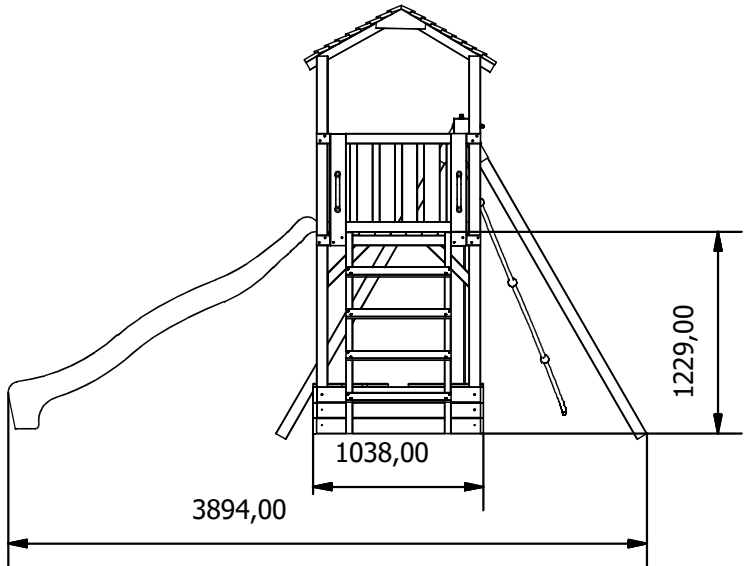
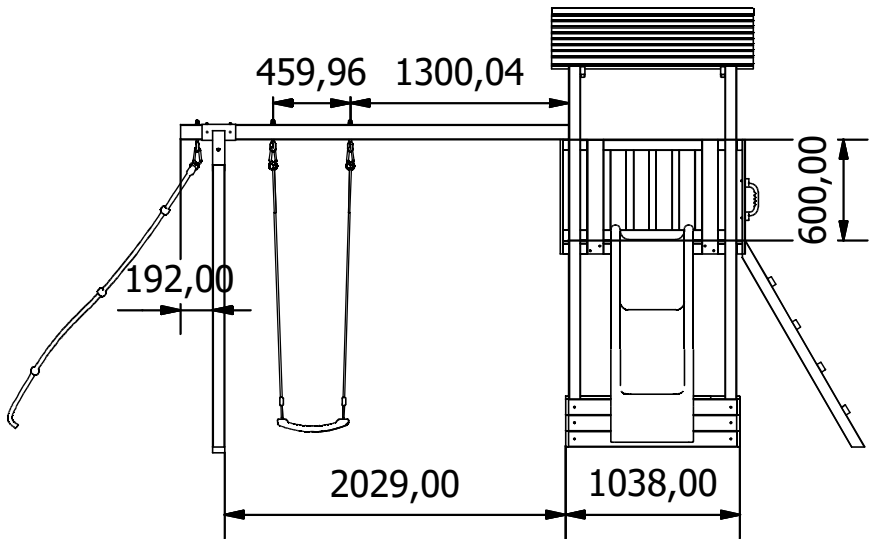
CZ POZOR! Není vhodné pro děti do 3 let. Riziko zranění a nehody uživatele.
SK POZOR! Nie je vhodné pre deti do 3 rokov. Riziko zranenia a nehody užívateľa.
EN WARNING! It is not allowed for children under 3 years old. Risk of fall and injury of the user.

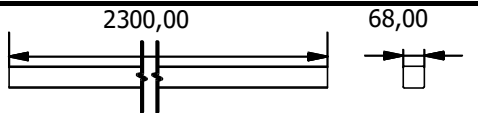
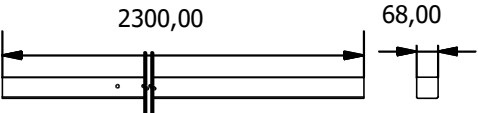
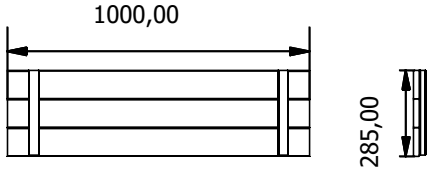
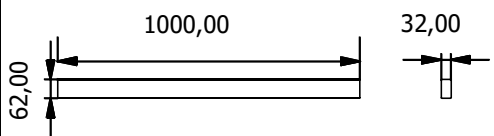
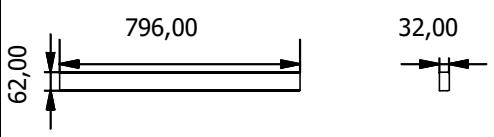
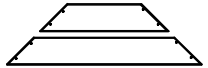
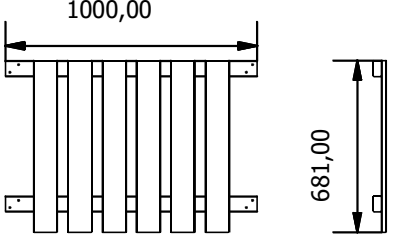
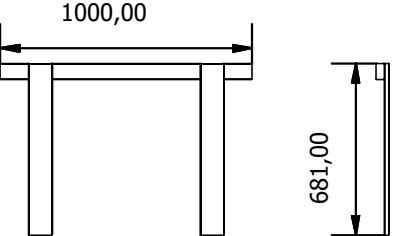
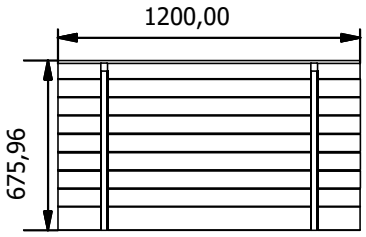
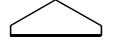
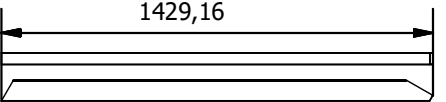
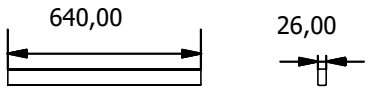
CE

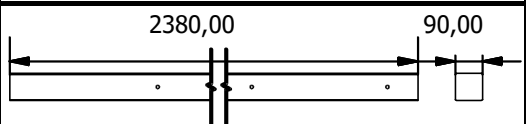
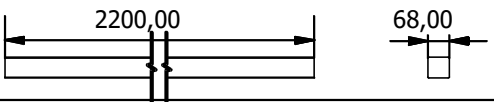
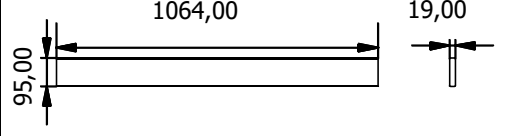
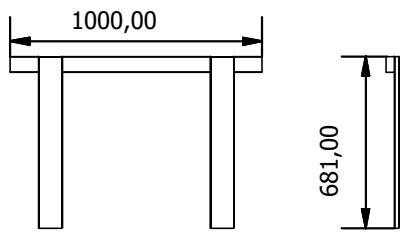

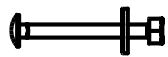



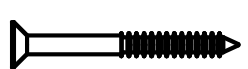


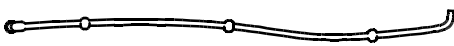
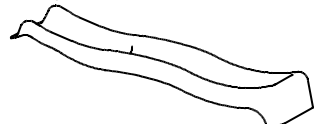



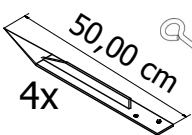


ASKO a.s.
Fr. Diviše 984
104 00 Praha 10 - Uhřetěves
Czech Republic

+420 271 017 248
www.asko-as.cz
[vase.asko.floorfloor.cz](https://www.facebook.com/vase.asko.floorfloor.cz)



| Nr | Seznam dílů / zoznam dielov / components list | ks/pcs |
|----|---|--------|
| 1 |  | 3 |
| 1A |  | 1 |
| 2 |  | 4 |
| 3 |  | 4 |
| 4 |  | 1 |
| 5 |  | 2 |
| 6 |  | 2 |
| 7 |  | 1 |
| 8 |  | 2 |
| 9 |  | 2 |
| 10 |  | 2 |
| 11 |  | 5 |

| Nr | Seznam dílů / zoznam dielov / components list | ks/pcs |
|----|--|--------|
| 12 |  | 1 |
| 13 |  | 2 |
| 14 |  | 9 |
| 15 |  | 1 |
| 16 |  | 4 |
| A |  ø12x170 kpl. | 1 |
| B |  8x40 | 8 |
| C |  US 3,5x35 | 16 |
| D |  US 4,0x40 | 87 |
| E |  US 5,0x60 | 88 |
| F |  US 5x30 | 2 |
| G |  | 1 |
| H |  | 1 |
| I |  | 1 |
| J |  | 1 |
| K |  | 3 |
| L |  | 2 |
| M |  50,00 cm 4x 1x | 4+1 |

EN: An option only. Metal anchors re not included.
 CZ: Pouze Varianta. Kovové kotvy nejsou součástí balení.
 SK: Iba varianta. Kovové kotvy nie sú súčasťou balenia.

Pokyny

ÚVOD:

Před zahájením montáže sestavy vám doporučujeme pozorně si přečíst montážní návod a uvedený postup v této brožuře.

POZOR! Tento výrobek je určen pouze pro osobní, domácí a venkovní použití. Není určen k použití veřejně. Vhodný pro děti ve věku od 3 do 14 let. Není vhodný pro uživatele mladších 3 let kvůli riziku pádu. Maximální přípustná hmotnost jednoho uživatele 50 kg.

KONTROLA OBSAHU BALENÍ:

Ačkoliv nepředpokládáte okamžitou montáž houpačky, doporučuje se důkladná kontrola při převzetí zboží. Zkontrolujte obsah palety, zda je úplný a správnost jednotlivých prvků konstrukce na základě přiloženého seznamu položek. Pokud se vyskytne problém, kontaktujte prodejce. V případě, že najdete chybějící prvky nebo jejich poškození (zejména prvky použité k sestavení houpačky), nezačínajte montovat houpačku - příliš dlouhá přestávka v montáži může deformovat některé prvky, a to není kryto zárukou. Dbejte na to, aby byly dřevěné prvky houpačky položeny rovně, na suchém místě, chráněné před sluncem a zajistěte větrání mezi jednotlivými částmi, abyste je chránili před deformacemi a plísněmi.

VÝBĚR SPRÁVNÉHO MÍSTA:

Houpačka by měla být umístěna na stabilním povrchu. Dodržte bezpečnou vzdálenost 2 m od jiných překážek, jako jsou: zábradlí, garáže, budovy, větve stromů, šňůry na prádlo, telefonní kabely. Výrobek nesmí být položen na tvrdý povrch typ: beton, asfalt a podobně.

PŘÍPRAVA PODKLADU:

Pokud jste již místo, kde se má houpačka umístit, vybrali, připravte si půdu, na kterou se bude umisťovat. Odstraňte prvky, které působí rušivě, jako například: rostliny, strusky atd. Pak tvarujte substrát tak, abyste vyloučili všechny nerovnosti. Vyhybejte se posypání podkladu zeminou nebo pískem, protože by to mohlo nepříznivě ovlivnit stabilitu houpačky.

MONTÁŽ:

Předpokládaná doba montáže je 2 - 3 hodiny, na montáž jsou potřeba 2 dospělé osoby (tj výrobek není určen pro montáž dětmi). Při montáži budete potřebovat následující nástroje: vrtačka, šroubovák, kladivo, pravitko. Před zahájením montáže pozorně si přečtěte seznam prvků zahrnutých v balení a výkresy uvedené v příručce. Houpačka by měla být sestavena po etapách podle pořadí uvedeného v pokynech.

KOTVENÍ:

I když se místo instalace zdá být stabilní a bezpečné: zajistěte bezpečnost svých dětí. Je nezbytné, aby byla souprava ukotvená k zemi. Kotvení by mělo být provedeno v souladu s montážními pokyny. Díky ukotvení se stabilita soupravy nebo houpačky ještě zvýší! Pouze varianta. Kovové spojnice nejsou součástí balení.

PORADENSTVÍ A BEZPEČNOST PŘI INSTALACI:

Abyste se vyhnuli problémům při montáži, které souvisejí s praskáním dřevěných částí houpačky, doporučujeme šrouby zašroubovat. Předvrtejte otvory do dřeva. Před namontováním šroubů se ujistěte, zda je tloušťka dřeva dostatečná, aby se tomu zabránilo pro vyčnívající ostré hroty. Během instalace je třeba zabrousit přirozené nedostatky, typické pro dané výrobky, například štěpky, nerovnosti a vyplňte otvory, které zůstaly po vypadlých sucích. Navzdory mnohým kontrolám se na některých dřevěných částech mohou vyskytnout štěpky. Proto prosím noste ochranné rukavice. Neinstalujte konstrukci v deštivých a větrných dnech. Namísto žebříků používejte židle a plošiny - houpačka neposkytuje během montáže dostatečně stabilní oporu. Doporučuje se, aby se po dobu montáže děti nezdržovaly v blízkosti houpačky (nebezpečí pádu z plošiny, stolice, nebezpečí poranění ostrými nástroji).

POUŽITÍ A ÚDRŽBA:

Dřevo vašeho výrobku bylo impregnované tlakem, což je nejúčinnější ze všech způsobů konzervace dřeva, protože proniká hluboko do dřeva a konzervuje ho. Díky tomu je chráněno před napadením hmyzem a hnilobou. Tlaková impregnace poskytuje dřevu 10-letou záruku. Mělo by se však pamatovat na to, že navzdory všemu je dřevo produktem přírodním, který funguje a časem se mění. Tedy v průběhu let, pod vlivem mnoha povětrnostních podmínek, dřevo může šednout. Toto je přírodní jev, který nemá vliv na trvanlivost produktu. Aby zůstala přirozená barva, doporučujeme použít bezbarvý lak. Můžete si také vymalovat sestavu barevně podle svých představ. Pokud se rozhodnete pro poslední možnost, navrhujeme před sestavením produktu vymalovat jednotlivé prvky tak, aby byly všechny prvky konstrukce v jednotné barvě. Před použitím barvy si přečtěte přiložený leták a zjistěte, zda látka nereaguje s impregnací. Je nezbytné konstrukci pravidelně kontrolovat a udržovat.

POZOR! Pokud se kontroly neprovedou, hračka se může převrátit nebo může vzniknout jiné nebezpečí. Je třeba mít na paměti několik pravidel údržby:

- zajistěte dobré větrání - nezapomeňte pravidelně mazat panty a jiné kovové části
- odstraňte spadlé listí ze stromů a případně přebytečný sníh ze střechy, který by mohl způsobit zhroucení konstrukce
- neopírejte těžké předměty o stěny - mohou deformovat strukturu
- kontrolujte vlhkost konstrukce, zejména na stěnách obrácených na sever, a podle potřeby ji odstraňte
- zkontrolujte dotažení všech matic a šroubů (včetně vrutů) a případně je dotáhněte;
- zkontrolujte všechny kryty šroubů a ostré hrany a případně je vyměňte;
- zkontrolujte sedadla závěsných houpaček, řetězů, lan a jiných spojovacích prvků, zda nejsou poškozeny (včetně kluzáků);
- poškozené díly vyměňte v souladu s pokyny výrobce
- aby se zabránilo zahřívání skluzavky, měla by být připevněna tak, aby nebyla obrácená ke slunci.

BEZPEČNOST:

Při používání houpačky nezapomeňte dodržovat pravidla bezpečnosti. - Základní konstrukce by se měla zkontrolovat na poškození, hnilobou a v případě potřeby ji vyměnit v souladu s pokyny výrobce.

OCHRANA ŽIVOTNÍHO PROSTŘEDÍ:

Měli byste pamatovat na ochranu životního prostředí tříděním materiálu, ze kterého byl obal vyroben, a vhozením do vhodného kontejneru. Pokud již produkt není vhodný k použití, odstraňte kovové části a vhodte dřevo do odpadu. Pálené a nalakované dřevo nespalujte.

ODPOVĚDNOST:

Výrobce neodpovídá za výrobek, který nebyl sestaven podle přiloženého manuálu za zneužití produktu v rozporu s pokyny. Výrobek je určen pouze pro soukromé použití. Užití výrobku třetími stranami nebo pro komerční účely je zakázáno.

ZÁRUKA:

Na dřevěné prvky se vztahuje 10-letá záruka. Záruka se vztahuje na ochranu dřeva proti hmyzu, hnilobám, ale nezajišťuje přirozené procesy, které způsobují deformaci dřeva, což nemá negativní vliv na kvalitu produktu. Přípustné odchylky jsou: smršťení dřeva v důsledku sušení, které způsobuje malé mezery, změna barvy pod vlivem různých teplot. Záruka se vztahuje pouze na výměnu poškozených položek.

Pokyny

ÚVOD:

Pred začatím montáže hojdačky vám odporúčame pozorne si prečítať montážny návod a uvedený postup v tejto brožúre.

POZOR! Tento výrobok je určený iba na osobné, domáce a vonkajšie použitie. Nie je určený na použitie verejné. Pre deti vo veku od 3 do 14 rokov. Nie je vhodný pre používateľov mladších ako 3 roky kvôli riziku pádu. Maximálna prípustná hmotnosť jedného používateľa je 50 kg.

KONTROLA OBSAHU BALENIA:

Aj keď nepredpokladáte okamžitú montáž hojdačky, odporúča sa byť pozorný pri prevzatí tovaru. Kontrola obsahu palety na úplnosť a správnosť jednotlivých prvkov konštrukcie na palete - zoznam pripojených dielov. Ak sa vyskytne problém, kontaktujte predajcu. Ak zistíte, že jednotlivé prvky chýbajú alebo sú rozbité (najmä prvky použité na zostavenie hojdačky), nezačínajte montovať hojdačku - príliš dlhá prestávka v montáži môže zdeformovať niektoré prvky, a to nie je kryté zárukou.

Dbajte na to, aby boli drevené prvky hojdačky položené rovno, na suchom mieste, chránené pred slnkom a zabezpečte vetranie medzi jednotlivými časťami, aby ste ich chránili pred deformáciami a plesňami.

VÝBER SPRÁVNEHO MIESTA:

Hojdačka by mala byť umiestnená na stabilnom povrchu. Dodržiavajte bezpečnú vzdialenosť 2 m od iných prekážok, ako sú: zábradlia, garáže, budovy, konáre stromov, šnúry na bielizeň, telefónne káble. Výrobok nesmie byť položený na tvrdý povrch typ: betón, asfalt a podobne.

PRÍPRAVA PODLOŽIA:

Ak ste už určili miesto pre hojdačku, mali by ste pripraviť pôdu, na ktorú bude položená odstránenie rušivých prvkov z neho, napríklad rastlín, trosiek atď. Potom substrát vytvarujte a vylúčte všetky nerovnosti. Vyhybajte sa posypaniu pôdy zemou alebo pieskom, pretože by to mohlo nepriaznivo ovplyvniť stabilitu hojdačky.

MONTÁŽ:

Predpokladaná doba montáže je 2 - 3 hodiny, na montáž sú potrebné 2 dospelé osoby (t.j. výrobok nie je určený na montáž deťmi). Pri montáži budete potrebovať nasledujúce nástroje: vrtačka, skrutkovač, kladivo, pravítko. Pred začatím montáže si pozorne prečítajte zoznam prvkov zahrnutých v balení a výkresy uvedené v príručke. Hojdačka by mala byť zostavená po etapách podľa poradia uvedeného v pokynoch.

KOTVENIE:

Aj keď sa miesto inštalácie zdá byť stabilné a bezpečné: zaistite bezpečnosť svojich detí je nevyhnutné, aby bola súprava ukotvená k zemi. Kotvenie by malo byť vykonané v súlade s montážnymi pokynmi. Iba varianta. Kovové spojnice nie sú súčasťou balenia.

PORADENSTVO A BEZPEČNOSŤ PRI INŠTALÁCII:

Aby ste sa vyhli problémom pri montáži, ktoré súvisia s rozbitím drevených častí hojdačky, odporúčame vám skrutky zaskrutkovať. Vyvrtajte otvory do dreva. Pred namontovaním skrutiek sa uistite, či je hrúbka dreva dostatočná, aby sa tomu zabránilo pre vyčnívajúce ostré hroty. Počas inštalácie je potrebné brúsiť prirodzené nevyhnutné nedostatky, typické pre dané výrobky, napríklad štiepky, nerovnosti a vyplňte otvory, ktoré zostali po spadnutých uzloch.

Napriek mnohým kontrolám sa na niektorých drevených častiach môžu vyskytnúť štiepky. Preto prosím noste ochranné rukavice. Inštalácii sa treba vyhnúť v daždivých a veterných dňoch. Namiesto rebríkov používajte stoličky a plošiny - hojdačka neposkytuje počas montáže dostatočne stabilnú oporu. Odporúča sa, aby sa deti nezdržovali v blízkosti montovanej hojdačky (nebezpečenstvo pádu z plošiny, stoličky, nebezpečenstvo poranenia ostrými nástrojmi).

POUŽITIE A ÚDRŽBA:

Drevo vášho výrobku bolo impregnované tlakom, čo je najúčinnjšie zo všetkých spôsobov konzervácie dreva, pretože preniká hlboko do dreva a konzervuje ho. Vďaka tomu je chránený pred napadnutím hmyzom a hubami. Tlaková impregnácia poskytuje drevu 10-ročnú záruku. Malo by sa však pamätať na to, že napriek všetkému je drevo produktom prírodným, ktorý funguje a časom sa mení. Teda v priebehu rokov, pod vplyvom mnohých poveternostných podmienok, drevo môže šednúť. Toto je prírodný jav, ktorý nemá nepriaznivý vplyv na trvanlivosť produktu. Aby zostala prirodzená farba, odporúčame vám použiť bezfarebný lak. Môžete si tiež vymaľovať sestavu podľa svojich predstáv. Ak sa rozhodnú ako poslednú možnosť navrhujeme pred zostavením hojdačky vymaľovať jednotlivé prvky tak, aby mali všetky prvky konštrukcie jednotnú farbu. Pred použitím farby si prečítajte priložený leták a zistite, či látka nereaguje s impregnátom. Je nevyhnutné jednotlivé diely pravidelne kontrolovať a udržiavať

POZOR! Ak sa kontroly nevykonajú, hračka sa môže prevrátiť alebo môže vzniknúť iné nebezpečenstvo. Je potrebné mať na pamäti niekoľko pravidiel údržby a údržby:

- zabezpečte dobré vetranie
- nezabudnite pravidelne mazať pánty a iné kovové časti
- odstráňte spadnuté lístie zo stromov, prebytočný sneh zo strechy, ktorý môže spôsobiť zrútenie konštrukcie
- neopierajte ťažké predmety o steny - môžu deformovať štruktúru
- kontrolovať vzhľad vlhkosti, najmä na stenách orientovaných na sever, a podľa potreby ju odstrániť
- skontrolujte dotiahnutie všetkých matíc a skrutiek (vrátane skrutiek do dreva) a prípadne ich dotiahnite;
- skontrolujte všetky kryty skrutiek a ostré hrany a prípadne ich vymeňte;
- skontrolovať sedadlá závesných hojdačiek, reťazí, lán a iných spojovacích prvkov, či nie sú poškodené (vrátane klzákov);
- poškodené diely vymeňte v súlade s pokynmi výrobcu
- aby sa zabránilo zahrievaniu sklzu, mal by byť pripevnený tak, aby nebol obrátený k slnku.

BEZPEČNOSŤ:

Pri používaní hojdačky nezabudnite dodržiavať pravidlá bezpečnosť. - Základná konštrukcia by sa mala skontrolovať na poškodenie, hnilobu a v prípade potreby ju vymeniť v súlade s pokynmi výrobcu.

OCHRANA ŽIVOTNÉHO PROSTREDIA:

Mali by ste pamätať na ochranu životného prostredia oddelením materiálu, z ktorého bol obal vyrobený, a vhođením do vhodného kontajneru. Ak už produkt nie je vhodný na použitie, odstráňte kovové časti a vhodte do nádoby na drevo odpad. Nalakované drevo nespaľujte.

ZODPOVEDNOSŤ:

Výrobca nezodpovedá za výrobok, ktorý nebol zostavený podľa priloženého manuálu, za zneužitie produktu v rozpore s pokynmi. Výrobok je určený iba na súkromné použitie. Užitie tretími stranami alebo na komerčné účely je zakázané.

ZÁRUKA:

Na drevené prvky sa vzťahuje 10-ročná záruka. Záruka sa vzťahuje na ochranu dreva proti hmyzu a hnilobám, ale nezabezpečuje prirodzené procesy, ktoré spôsobujú deformáciu dreva, čo nemá negatívny vplyv na kvalitu produktu. Prípustné odchýlky sú: zmrštenie dreva v dôsledku sušenia, ktoré spôsobuje malé medzery, zmena farby pod vplyvom rôznych teplôt. Záruka sa vzťahuje iba na výmenu poškodených položiek.

Manual

IMPORTANT:

Before assemble the playground read the manual carefully and progress according to the steps in the brochure.

ATTENTION! The product is design for home usage only and can be place only outside. It is no design for public playgrounds. The swing set is design for children between 3-14 years old. It is not suitable for users under the age of 3 due to the risk of falling. Maximum weight of user 50 kg.

CHECKING THE PACKAGE COMPLETENESS:

Even if you do not plan to assemble the swing set just after receiving the package, it is suggested to checking the completeness and proper quality of separate elements according to the parts list above. In the case of irregularities please contact the sales point. In the case of missing some elements or they breakings (especially if they have to be used to assemble the swing set) please do not start the assemble. But note, that too long break in the assemble may cause deformation some not properly connected elements. This kind of claims are not cover by guarantee. It is important that the wooden parts of the playground after opening the package have to be place on the flat on the dry surface, with good ventilation between elements to avoid them against the deformation and mold.

HOW TO CHOICE THE RIGHT PLACE FOR THE SWING SET:

Swing set have to be placed on the solid, stabile surface. It have to be place in safe distance more than 2 meters from the obstacles like: barriers, garages, buildings, trees branches, drawstring laundries, telephonic cables. Product cannot be place on the hard surface like concrete, asphalt, and similar.

SURFACE PREPARATION:

If the place is finally choice, it is necessary to prepare the base the house will be place by removing from the area catching elements like plants, rubble and others. Then all the surface have to be flattened. Avoid scattering over the ground sand or soil, as this may adversely affect the stability of the swing.

ASSEMBLE:

Estimated assembly time is 2-3 hours, 2 adults are required for assembly (the product is not intended for assembly by children). Before starting to assemble the swing set, the builders should prepare tools like drill, electric driver, hammer and measure. Before starting the work it is necessary to get familiar with the list of elements and drawings in the manual. Playground have to be assemble according to the steps given in the manual. Some models have to be strengthened according to the manual.

ANCHORING:

Even if the set-up site seems to be stable and safe: to ensure the safety of your children it is crucial that the set be anchored to the ground. Anchoring should be done in accordance with the assembly instructions. Thanks to the anchoring the stability of the set or the swing will increase even more! Anchors are the option only. Not included in the package.

TISP & SAFETY DURING WORK:

To avoid problems with breakings of wooden parts we suggest to make a hole before crewing the screws (please have a look at the pictures) Before screwing the screws the length of the screws have to be check to avoid protruding of sharp ends. During installation, some wooden parts have to be polish, the wood has natural imperfection like splinters and fi ll holes for fallen knots. Although many quality checking some parts with splinters can be notice. During installation we suggest to wear the protection gloves. For Your safety it is important to avoid installation in windy and rainy days. For Your safety we suggest to not use the ladders. During installation playground is not solid support. For Your safety we suggest to avoid putting the tools on the top parts of the house. It is prohibited to sit on the roof. It might cause the collapse of the roof! For Your children safety we suggest to do not let the kids to help in the swing set assemble. (there is high risk that something might fall on them, they can be lacerated by sharp tools) It is strictly prohibited to allow children climb on the construction any time!

USE & MAINTENANCE:

All wooden elements of the house is high pressure impregnated which is the most effective method of wood conservation. Impregnation penetrates deep in the wood and preserve it against insects and mold. Pressure impregnation gives 10 year guarantee (EN335-1 norm). Anyway, it is important to remember that wood is a natural product which works and changing shape with the time fl ow. After some time wood can change the colour. It is natural process which do not week the product.

We suggest to paint the wooden elements before assembling all parts together, especially if different parts are painted on different colours.

It is also important to check if the paint do not react with the impregnation before the painting.

WARNING! Finally finished house do not require special treatment but some rules are important:

- House have to have good ventilation
- The metal hinges have to be oiled to prevent rust
- Snow and leaves have to be remove from the roof to avoid roof collapse.
- Do not lean have objects on the walls – they can be deformed.
- From time to time walls have to be controlled – especially from north side – by the humidity and moss. If they are notice have to be removed!
- Check tightness of all nuts and bolts (including wood screws) and tighten them if required.
- Check all screw covers and sharp edges and replace if required.
- Check the seats of hanging swings, chains, ropes and other connecting elements for signs of damage (including slides).
- Replace damaged parts in accordance with the manufacturer's instructions.
- In order to avoid heating of the slide, it should be fastened in such a way that it does not face the sun.

SAFETY:

Some safety rules have to be obey during using the wooden house.

Construction of the house have to be control from time to time and some molded or destroyed elements have to be exchanged.

ENVIROMENT PROTECTION:

Packaging material have to be selected and segregated and throw to proper container.

In situation that the product is out of usage and have to be destroyed, metal elements have to be removed and throw to prober container.

Painted, impregnated, lacquered wood cannot be fire!

RESPONSIBILITY:

Producer do not take responsibility for product which was not assemble according to the manual.

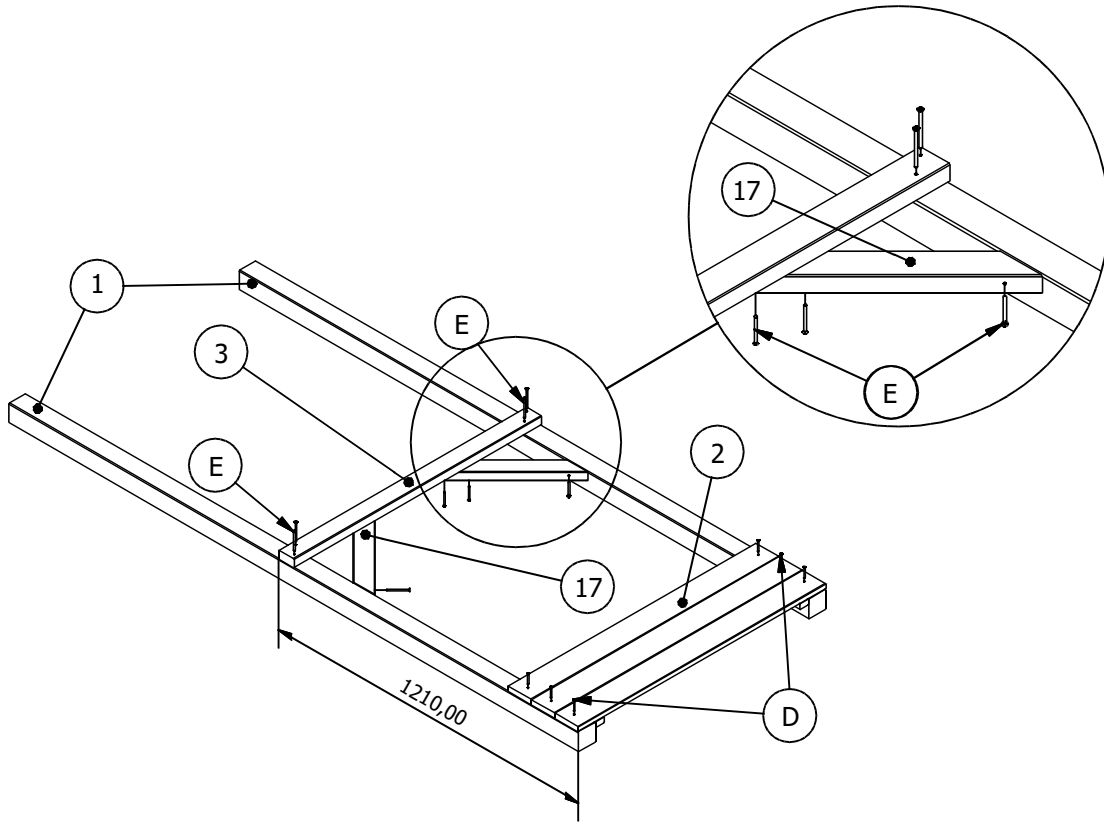
Producer do not take responsibility for improper usage of the swing set.

Product is intended for private, home usage. Using it for commercial purpose and for public playground is prohibited.

GUARANTEE:

Product was designed for children. Wooden elements have 10 years guarantee. Guarantee covers protection of the wood against insects, mold but not cover natural processes which cause the wood deformation, what can cause weakening of the construction. Below process are natural and cannot be claim: contraction of the wood which can cause small slots, colour changing. Guarantee covers only exchanges of valid elements.

1



x 2

